



Почвенная фреза FTCD - 02

Мощность - л.с 60/220

СТАНДАРТНОЕ ОСНАЩЕНИЕ

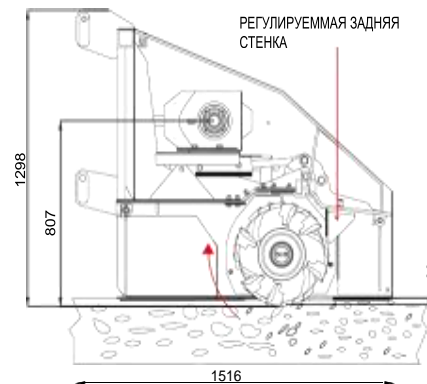
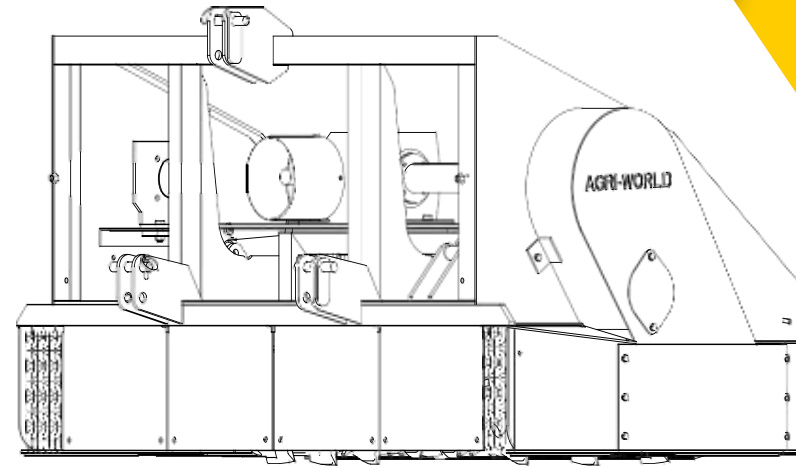
- универсальное 3-х точечное крепление
- узел моноскорости 1000 об/мин для мощности более 100 л.с per
- усиленный ротор
- двойная ременная передача с высокой производительностью
- усиленные зубья (для дерева/пней и камней)
- зубья с карбида-вольфрамом «двойной зуб»
- усиленные подшипники и втулки с высоким сопротивлением А.В.Т. *
- использование высокопрочных сталей HARDOX, для всех расходных материалов и нусущих деталей
- стальная гидравлическая защита из стали HARDOX
- центральный карданный вал



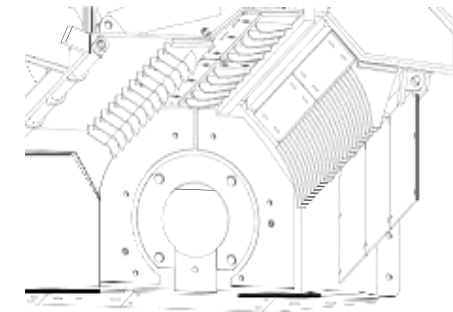
Безопасность

Безопасные защиты CE

***A.W.T.** (Agri World Technologies) : инновационные передовые системы CAD позволяют обеспечивать лучшую производительность и более длительный срок службы фрезы

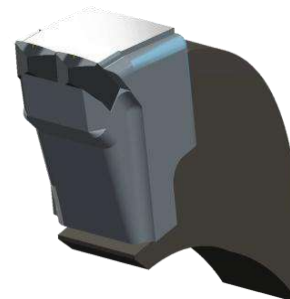


ДВИЖЕНИЕ РОТОРА ПРОТИВ ХОДА ДЛЯ ИЗМЕЛЬЧЕНИЯ



ДЕТАЛИ, КОРПУС, ЗАДНЯЯ СТЕНКА ИЗГОТОВЛЕНЫ ИЗ ВЫСОКОПРОЧНОЙ СТАЛИ HARDOX, ВСЕ ДЕТАЛИ БЫСТРОСЪЕМНЫЕ

РОТОР ИЗГОТОВЛЕН ИЗ ВЫСОКОПРОЧНОЙ СТАЛИ HARDOX, БЫСТРОСЪЕМНЫЙ



Высокопрочный зуб «двойной зуб»



Оптимальное расположение зубьев на роторе для высокого качества измельчения

**РЕМЁННАЯ ПЕРЕДАЧА :**

Боковая передача с ремнями максимальной прочности и качества, легкие и низкие эксплуатационные расходы, для машин где требуется не большая рабочая глубина.

Модель	Мощность (Л.С.)	Рабочая ширина (мм)	Общая ширина (мм)	Вес Кг	Ремни	ВОМ
FTCD - 60.02	60/70	600	1000	700	3+3	540
FTCD - 80.02	70/80	800	1200	900	3+3	540
FTCD - 100.02	80/90	1000	1400	1120	3+3	540
FTCD - 120.02	90/100	1200	1600	1250	3+3	540
FTCD - 140.02	100/110	1400	1800	1420	3+3	540/1000
FTCD - 160.02	110/120	1600	2000	1620	4+4	540/1000
FTCD - 180.02	120/140	1800	2300	1800	4+4	1000
FTCD - 200.02	140/160	2000	2500	2200	5+5	1000
FTCD - 220.02	160/200	2200	2700	2500	5+5	1000
FTCD - 250.02	180/220	2500	3000	2800	5+5	1000

■ Рабочая глубина (мм) **мин 20-100/150 макс**

■ Двойная боковая передача

Опции

Комплект для автоматической смазки

Дифференциал для приводного вала

Система охлаждения для масла коробки передач

Условия поставки

Срок поставки, рабочих дней

Условия оплаты, %

Гарантия, год

Архангельск (8182)63-90-72

Астана +7(7172)727-132

Астрахань (8512)99-46-04

Барнаул (3852)73-04-60

Белгород (4722)40-23-64

Брянск (4832)59-03-52

Владивосток (423)249-28-31

Волгоград (844)278-03-48

Вологда (8172)26-41-59

Воронеж (473)204-51-73

Екатеринбург (343)384-55-89

Иваново (4932)77-34-06

Ижевск (3412)26-03-58

Иркутск (395) 279-98-46

Казань (843)206-01-48

Калининград (4012)72-03-81

Калуга (4842)92-23-67

Кемерово (3842)65-04-62

Киров (8332)68-02-04

Краснодар (861)203-40-90

Красноярск (391)204-63-61

Курск (4712)77-13-04

Липецк (4742)52-20-81

Магнитогорск (3519)55-03-13

Москва (495)268-04-70

Мурманск (8152)59-64-93

Набережные Челны (8552)20-53-41

Нижний Новгород (831)429-08-12

Новокузнецк (3843)20-46-81

Новосибирск (383)227-86-73

Омск (3812)21-46-40

Орел (4862)44-53-42

Оренбург (3532)37-68-04

Пенза (8412)22-31-16

Пермь (342)205-81-47

Ростов-на-Дону (863)308-18-15

Рязань (4912)46-61-64

Самара (846)206-03-16

Санкт-Петербург (812)309-46-40

Саратов (845)249-38-78

Севастополь (8692)22-31-93

Симферополь (3652)67-13-56

Смоленск (4812)29-41-54

Сочи (862)225-72-31

Ставрополь (8652)20-65-13

Сургут (3462)77-98-35

Тверь (4822)63-31-35

Томск (3822)98-41-53

Тула (4872)74-02-29

Тюмень (3452)66-21-18

Ульяновск (8422)24-23-59

Уфа (347)229-48-12

Хабаровск (4212)92-98-04

Челябинск (351)202-03-61

Череповец (8202)49-02-64

Ярославль (4852)69-52-93

Киргизия (996)312-96-26-47

Казахстан (772)734-952-31

Таджикистан (992)427-82-92-69

Эл. почта: adh@nt-rt.ru || Сайт: <http://agriworld.nt-rt.ru>