



Почвенная фреза

FTCD - 04

Мощность - л.с 60/220

СТАНДАРТНОЕ ОСНАЩЕНИЕ

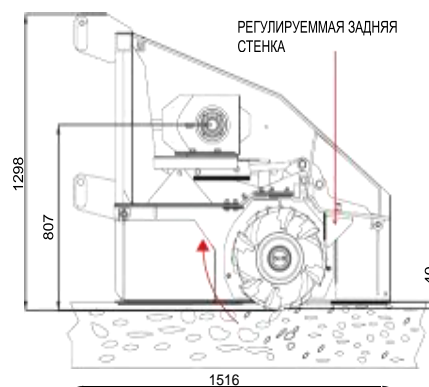
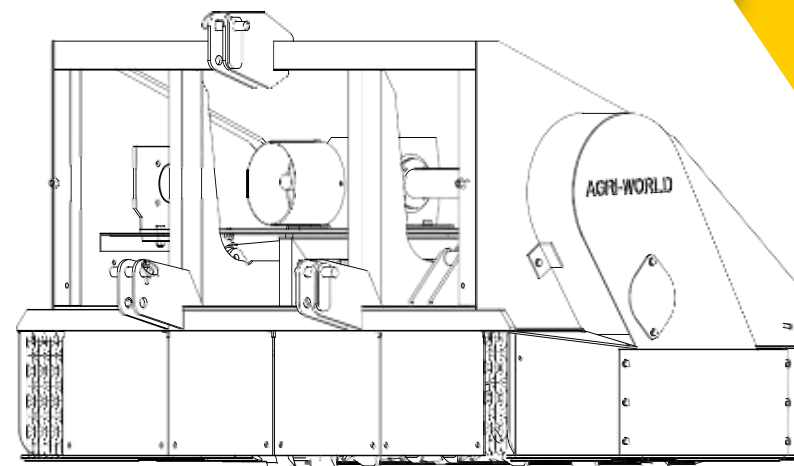
- универсальное 3-х точечное крепление
- узел моноскорости 1000 об/мин для мощности более 100 л.с per
- усиленный ротор
- двойная ременная передача с высокой производительностью
- усиленные зубья (для дерева/пней и камней)
- зубья с карбида-вольфрамом «двойной зуб»
- усиленные подшипники и втулки с высоким сопротивлением А.В.Т. *
- использование высокопрочных сталей HARDOX, для всех расходных материалов и несущих деталей
- стальная гидравлическая защита из стали HARDOX
- центральный карданный вал



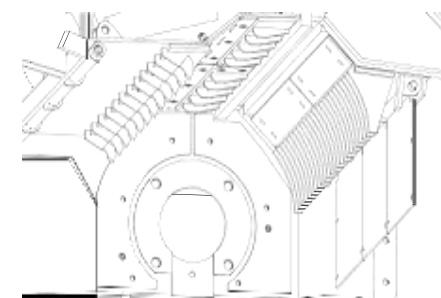
Безопасность

Безопасные защиты CE

***A.W.T.** (Agri World Technologies) : инновационные передовые системы CAD позволяют обеспечивать лучшую производительность и более длительный срок службы фрезы

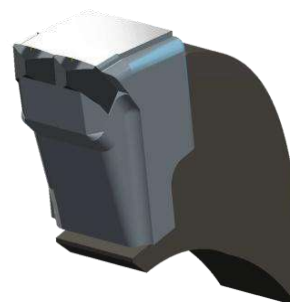


РЕГУЛИРУЕМАЯ ЗАДНЯЯ СТЕНКА
ДВИЖЕНИЕ РОТОРА ПРОТИВ ХОДА ДЛЯ ИЗМЕЛЬЧЕНИЯ



ДЕТАЛИ, КОРПУС, ЗАДНЯЯ СТЕНКА ИЗГОТОВЛЕНЫ ИЗ ВЫСОКОПРОЧНОЙ СТАЛИ HARDOX, ВСЕ ДЕТАЛИ БЫСТРОСЪЕМНЫЕ

РОТОР ИЗГОТОВЛЕН ИЗ ВЫСОКОПРОЧНОЙ СТАЛИ HARDOX, БЫСТРОСЪЕМНЫЙ



Высокопрочный зуб «двойной зуб»



Оптимальное расположение зубьев на роторе для высокого качества измельчения



РЕМЕННАЯ ПЕРЕДАЧА :

Боковая передача с ремнями максимальной прочности и качества, легкие и низкие эксплуатационные расходы, для машин где требуется не большая рабочая глубина.

Модель	Мощность (Л.С.)	Рабочая ширина (мм)	Общая ширина (мм)	Вес Кг	Ремни	ВОМ
FTCD - 60.04	60/70	600	1000	750	3+3	540
FTCD - 80.04	70/80	800	1200	950	3+3	540
FTCD - 100.04	80/90	1000	1400	1200	3+3	540
FTCD - 120.04	90/100	1200	1600	1300	3+3	540
FTCD - 140.04	100/110	1400	1800	1500	3+3	540/1000
FTCD - 160.04	110/120	1600	2000	1700	4+4	540/1000
FTCD - 180.04	120/140	1800	2300	1900	4+4	1000
FTCD - 200.04	140/160	2000	2500	2300	5+5	1000
FTCD - 220.04	160/200	2200	2700	2600	5+5	1000
FTCD - 250.04	180/220	2500	3000	2900	5+5	1000

- Рабочая глубина (мм) **мин 40 - 150/200 макс**
- Двойная боковая передача

Опции
Комплект для автоматической смазки
Дифференциал для приводного вала
Система охлаждения для масла коробки передач

Условия поставки
Срок поставки, рабочих дней
Условия оплаты, %
Гарантия, год

Архангельск (8182)63-90-72
 Астана +7(7172)727-132
 Астрахань (8512)99-46-04
 Барнаул (3852)73-04-60
 Белгород (4722)40-23-64
 Брянск (4832)59-03-52
 Владивосток (423)249-28-31
 Волгоград (844)278-03-48
 Вологда (8172)26-41-59
 Воронеж (473)204-51-73
 Екатеринбург (343)384-55-89
 Иваново (4932)77-34-06
 Ижевск (3412)26-03-58
 Иркутск (395) 279-98-46

Казань (843)206-01-48
 Калининград (4012)72-03-81
 Калуга (4842)92-23-67
 Кемерово (3842)65-04-62
 Киров (8332)68-02-04
 Краснодар (861)203-40-90
 Красноярск (391)204-63-61
 Курск (4712)77-13-04
 Липецк (4742)52-20-81
 Магнитогорск (3519)55-03-13
 Москва (495)268-04-70
 Мурманск (8152)59-64-93
 Набережные Челны (8552)20-53-41
 Нижний Новгород (831)429-08-12

Новокузнецк (3843)20-46-81
 Новосибирск (383)227-86-73
 Омск (3812)21-46-40
 Орел (4862)44-53-42
 Оренбург (3532)37-68-04
 Пенза (8412)22-31-16
 Пермь (342)205-81-47
 Ростов-на-Дону (863)308-18-15
 Рязань (4912)46-61-64
 Самара (846)206-03-16
 Санкт-Петербург (812)309-46-40
 Саратов (845)249-38-78
 Севастополь (8692)22-31-93
 Симферополь (3652)67-13-56

Смоленск (4812)29-41-54
 Сочи (862)225-72-31
 Ставрополь (8652)20-65-13
 Сургут (3462)77-98-35
 Тверь (4822)63-31-35
 Томск (3822)98-41-53
 Тула (4872)74-02-29
 Тюмень (3452)66-21-18
 Ульяновск (8422)24-23-59
 Уфа (347)229-48-12
 Хабаровск (4212)92-98-04
 Челябинск (351)202-03-61
 Череповец (8202)49-02-64
 Ярославль (4852)69-52-93

Киргизия (996)312-96-26-47

Казахстан (772)734-952-31

Таджикистан (992)427-82-92-69

Эл. почта: adh@nt-rt.ru || Сайт: <http://agriworld.nt-rt.ru>