



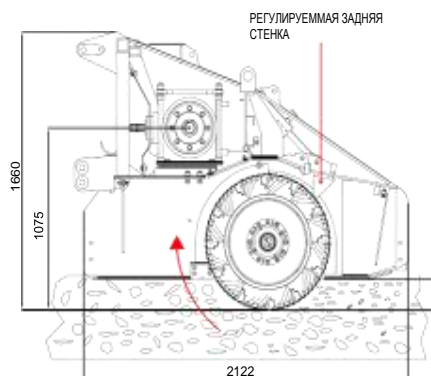
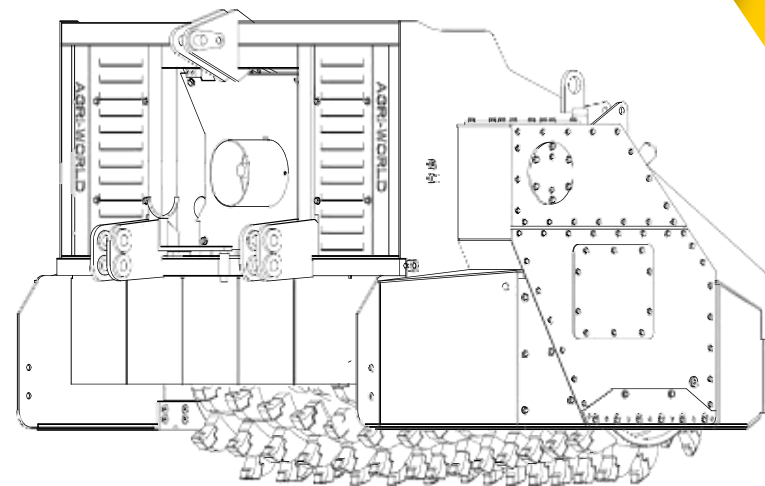
Почвенная фреза

FTCD - 15

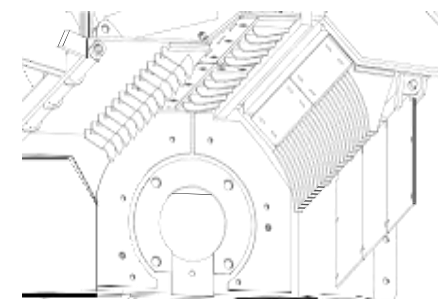
Мощность - л.с 80/300

СТАНДАРТНОЕ ОСНАЩЕНИЕ

- универсальное 3-х точечное крепление
- узел моноскорости 1000 об/мин для мощности более 100 л.с per
- усиленный ротор
- двойная ременная передача с высокой производительностью
- усиленные зубья (для дерева/пней и камней)
- зубья с карбида-вольфрамом «двойной зуб»
- усиленные подшипники и втулки с высоким сопротивлением А.В.Т. *
- использование высокопрочных сталей HARDOX, для всех расходных материалов и несущих деталей
- стальная гидравлическая защита из стали HARDOX
- центральный карданный вал



РЕГУЛИРУЕМАЯ ЗАДНЯЯ СТЕНКА
ДВИЖЕНИЕ РОТОРА ПРОТИВ ХОДА ДЛЯ ИЗМЕЛЬЧЕНИЯ



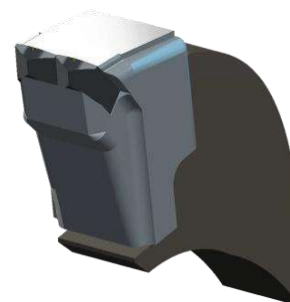
ДЕТАЛИ, КОРПУС, ЗАДНЯЯ СТЕНКА ИЗГОТОВЛЕННЫ ИЗ ВЫСОКОПРОЧНОЙ СТАЛИ HARDOX, ВСЕ ДЕТАЛИ БЫСТРОСЪЕМНЫЕ

HARDOX СТАЛЬ, ЛЕГКО СЪЕМНАЯ

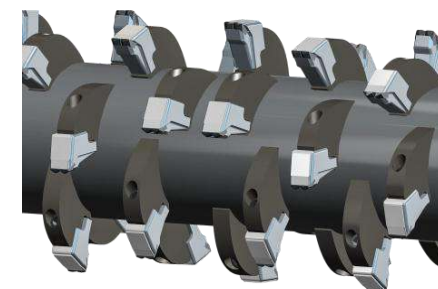
Безопасность

Безопасные защиты CE

***A.W.T.** (Agri World Technologies) : инновационные передовые системы CAD позволяют обеспечивать лучшую производительность и более



Высокопрочный зуб «двойной зуб»



Оптимальное расположение зубьев на роторе для высокого качества измельчения



РЕМЕННАЯ ПЕРЕДАЧА:

Боковая передача с ремнями максимальной прочности и качества, легкие и низкие эксплуатационные расходы, для машин где требуется не большая рабочая глубина.

Модель	Мощность (Л.С.)	Рабочая ширина (мм)	Общая ширина (мм)	Вес Кг	Ремни	ВОМ
FTCD - 60.15	80/90	600	1050	1000	3+3	540
FTCD- 80.15	90/110	800	1250	1200	3+3	1000
FTCD - 100.15	100/120	1000	1500	1800	4+4	1000
FTCD - 120.15	120/150	1200	1700	2100	4+4	1000
FTCD - 140.15	150/180	1400	1900	2800	4+4	1000
FTCD - 160.15	180/200	1600	2100	3200	4+4	1000
FTCD - 180.15	190/210	1800	2300	3700	5+5	1000
FTCD - 200.15	210/240	2000	2500	4200	6+6	1000
* FTCD - 220.15	250/300	2200	2700	4600		1000
* FTCD- 250.15	280/320	2500	3000	5200		1000



- Рабочая глубина (мм) **мин 150 - 250/300 макс**
- Двойная боковая передача
- * Двухсторонняя боковая передача с цепью

Опции

- Комплект для автоматической смазки
- Дифференциал для приводного вала
- Система охлаждения для масла коробки передач
- Салазки для регулировки глубины

Условия поставки

- Срок поставки, рабочих дней
- Условия оплаты, %
- Гарантия, год



ЦЕПНАЯ ПЕРЕДАЧА:

Боковая цепная трансмиссия с автоматическим натяжителем цепи, которая отличается сроком эксплуатации и низким уровнем обслуживания



Архангельск (8182)63-90-72
 Астана +7(7172)727-132
 Астрахань (8512)99-46-04
 Барнаул (3852)73-04-60
 Белгород (4722)40-23-64
 Брянск (4832)59-03-52
 Владивосток (423)249-28-31
 Волгоград (844)278-03-48
 Вологда (8172)26-41-59
 Воронеж (473)204-51-73
 Екатеринбург (343)384-55-89
 Иваново (4932)77-34-06
 Ижевск (3412)26-03-58
 Иркутск (395) 279-98-46

Казань (843)206-01-48
 Калининград (4012)72-03-81
 Калуга (4842)92-23-67
 Кемерово (3842)65-04-62
 Киров (8332)68-02-04
 Краснодар (861)203-40-90
 Красноярск (391)204-63-61
 Курск (4712)77-13-04
 Липецк (4742)52-20-81
 Магнитогорск (3519)55-03-13
 Москва (495)268-04-70
 Мурманск (8152)59-64-93
 Набережные Челны (8552)20-53-41
 Нижний Новгород (831)429-08-12

Новокузнецк (3843)20-46-81
 Новосибирск (383)227-86-73
 Омск (3812)21-46-40
 Орел (4862)44-53-42
 Оренбург (3532)37-68-04
 Пенза (8412)22-31-16
 Пермь (342)205-81-47
 Ростов-на-Дону (863)308-18-15
 Рязань (4912)46-61-64
 Самара (846)206-03-16
 Санкт-Петербург (812)309-46-40
 Саратов (845)249-38-78
 Севастополь (8692)22-31-93
 Симферополь (3652)67-13-56

Смоленск (4812)29-41-54
 Сочи (862)225-72-31
 Ставрополь (8652)20-65-13
 Сургут (3462)77-98-35
 Тверь (4822)63-31-35
 Томск (3822)98-41-53
 Тула (4872)74-02-29
 Тюмень (3452)66-21-18
 Ульяновск (8422)24-23-59
 Уфа (347)229-48-12
 Хабаровск (4212)92-98-04
 Челябинск (351)202-03-61
 Череповец (8202)49-02-64
 Ярославль (4852)69-52-93

Киргизия (996)312-96-26-47

Казахстан (772)734-952-31

Таджикистан (992)427-82-92-69

Эл. почта: adh@nt-rt.ru || Сайт: <http://agriworld.nt-rt.ru>