



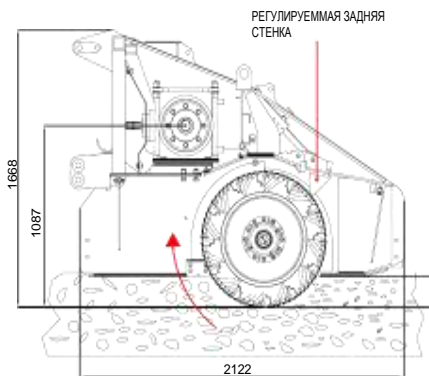
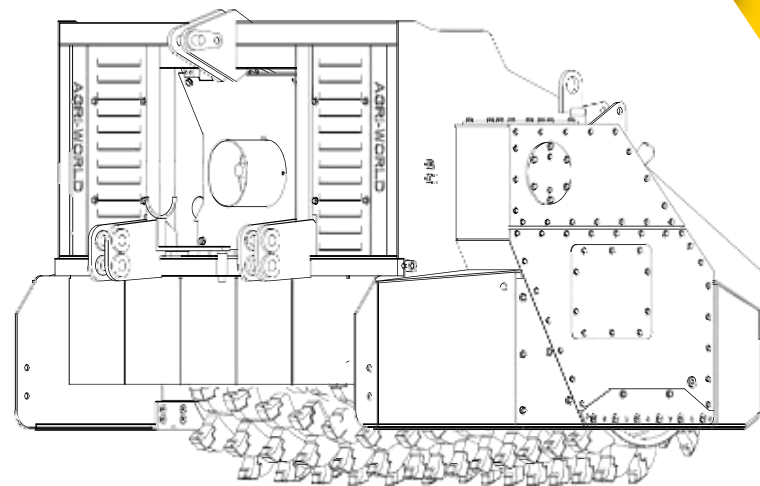
Почвенная фреза

FTCD - 20

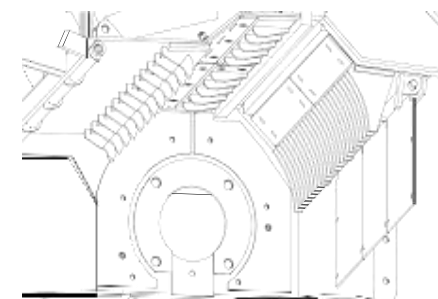
Мощность - л.с 90/360

СТАНДАРТНОЕ ОСНАЩЕНИЕ

- универсальное 3-х точечное крепление
- узел моноскорости 1000 об/мин для мощности более 100 л.с per
- усиленный ротор
- двойная ременная передача с высокой производительностью
- усиленные зубья (для дерева/пней и камней)
- зубья с карбида-вольфрамом «двойной зуб»
- усиленные подшипники и втулки с высоким сопротивлением А.В.Т. *
- использование высокопрочных сталей HARDOX, для всех расходных материалов и несущих деталей
- стальная гидравлическая защита из стали HARDOX
- центральный карданный вал



ДВИЖЕНИЕ РОТОРА ПРОТИВ ХОДА ДЛЯ ИЗМЕЛЬЧЕНИЯ



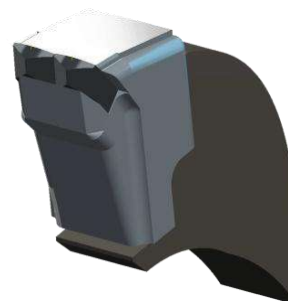
ДЕТАЛИ, КОРПУС, ЗАДНЯЯ СТЕНКА ИЗГОТОВЛЕНЫ ИЗ ВЫСОКОПРОЧНОЙ СТАЛИ HARDOX, ВСЕ ДЕТАЛИ БЫСТРОСЪЕМНЫЕ

HARDOX STEEL, EASILY REMOVABLE

Безопасность

Безопасные защиты CE

***A.W.T.** (Agri World Technologies) : инновационные передовые системы CAD позволяют обеспечивать лучшую производительность и более



Высокопрочный зуб «двойной зуб»



Оптимальное расположение зубьев на роторе для высокого качества измельчения



ЦЕПНАЯ ПЕРЕДАЧА :

Боковая цепная трансмиссия с автоматическим натяжителем цепи, которая отличается сроком эксплуатации и низким уровнем обслуживания

Модель	Мощность (Л.С.)	Рабочая ширина (мм)	Общая ширина (мм)	Вес Кг	Передача	ВОМ
FTCD - 60.20	90/100	600	1050	1200	1" 1/2 T	540
FTCD - 80.20	100/120	800	1250	1400	1" 1/2 T	1000
FTCD - 100.20	130/150	1000	1500	1900	1" 1/2 T	1000
FTCD - 120.20	140/160	1200	1700	2300	1" 1/2 T	1000
FTCD - 140.20	160/200	1400	1900	3000	1" 1/2 T	1000
FTCD - 160.20	200/240	1600	2300	3700	2" T	1000
FTCD - 180.20	230/260	1800	2500	4200	2" T	1000
FTCD - 200.20	240/280	2000	2700	4700	2" T	1000
FTCD - 220.20	280/300	2200	2900	5100	2" T	1000
FTCD - 240.20	300/330	2400	3100	5600	2" T	1000
FTCD - 160.20 GT	240/260	1600	2150	4300	Шестерни/редуктор	1000
FTCD - 180.20 GT	260/280	1800	2350	4800	Шестерни/редуктор	1000
FTCD - 200.20 GT	280/300	2000	2550	5300	Шестерни/редуктор	1000
FTCD - 220.20 GT	300/330	2200	2750	5700	Шестерни/редуктор	1000
FTCD - 240.20 GT	330/360	2400	2950	6200	Шестерни/редуктор	1000

- Рабочая глубина (мм) **мин 200 - 300/350 макс**
- Двойная боковая передача/FTC - 60/80 одинарная передача

Опции

- Комплект для автоматической смазки
- Дифференциал для приводного вала
- Система охлаждения для масла коробки передач
- Салазки для регулировки глубины



ЗУБЧАТАЯ ПЕРЕДАЧА (GT):

Боковая трансмиссия с редуктором в масляной ванне и определенными шестеренками с увеличенными зубами. Высокая надежность и полное отсутствие технического обслуживания для мощных машин.

Условия поставки

- Срок поставки, рабочих дней
- Условия оплаты, %
- Гарантия, год

Архангельск (8182)63-90-72	Казань (843)206-01-48	Новокузнецк (3843)20-46-81	Смоленск (4812)29-41-54
Астана +7(7172)727-132	Калининград (4012)72-03-81	Новосибирск (383)227-86-73	Сочи (862)225-72-31
Астрахань (8512)99-46-04	Калуга (4842)92-23-67	Омск (3812)21-46-40	Ставрополь (8652)20-65-13
Барнаул (3852)73-04-60	Кемерово (3842)65-04-62	Орел (4862)44-53-42	Сургут (3462)77-98-35
Белгород (4722)40-23-64	Киров (8332)68-02-04	Оренбург (3532)37-68-04	Тверь (4822)63-31-35
Брянск (4832)59-03-52	Краснодар (861)203-40-90	Пенза (8412)22-31-16	Томск (3822)98-41-53
Владивосток (423)249-28-31	Красноярск (391)204-63-61	Пермь (342)205-81-47	Тула (4872)74-02-29
Волгоград (844)278-03-48	Курск (4712)77-13-04	Ростов-на-Дону (863)308-18-15	Тюмень (3452)66-21-18
Вологда (8172)26-41-59	Липецк (4742)52-20-81	Рязань (4912)46-61-64	Ульяновск (8422)24-23-59
Воронеж (473)204-51-73	Магнитогорск (3519)55-03-13	Самара (846)206-03-16	Уфа (347)229-48-12
Екатеринбург (343)384-55-89	Москва (495)268-04-70	Санкт-Петербург (812)309-46-40	Хабаровск (4212)92-98-04
Иваново (4932)77-34-06	Мурманск (8152)59-64-93	Саратов (845)249-38-78	Челябинск (351)202-03-61
Ижевск (3412)26-03-58	Набережные Челны (8552)20-53-61	Севастополь (8692)22-31-93	Череповец (8202)49-02-64
Иркутск (395) 279-98-46	Нижний Новгород (831)429-08-12	Симферополь (3652)67-13-56	Ярославль (4852)69-52-93

Киргизия (996)312-96-26-47

Казахстан (772)734-952-31

Таджикистан (992)427-82-92-69

Эл. почта: adh@nt-rt.ru || Сайт: <http://agriworld.nt-rt.ru>