



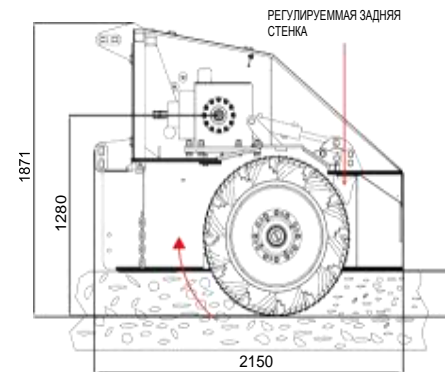
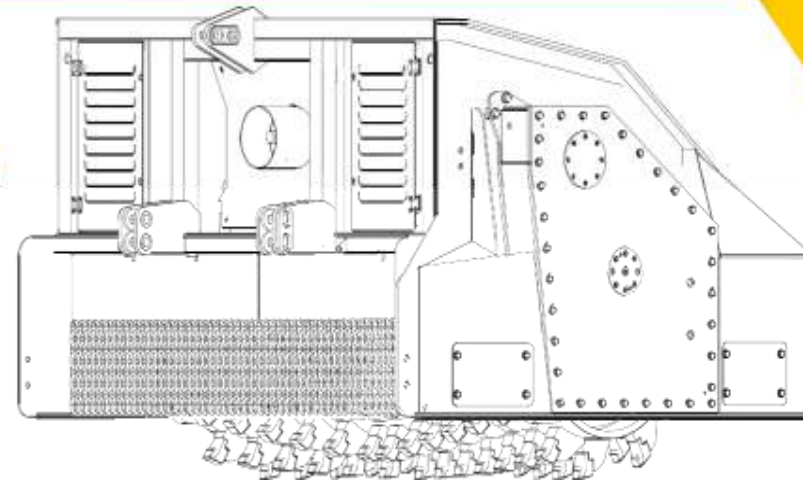
Почвенная фреза

FTCD - 25

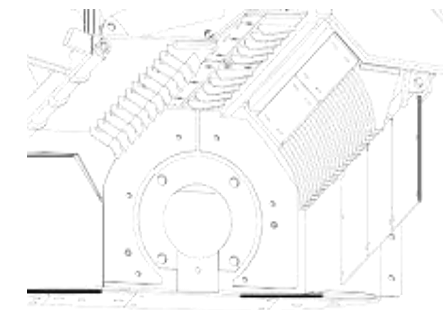
Мощность - л.с 90/380

СТАНДАРТНОЕ ОСНАЩЕНИЕ

- универсальное 3-х точечное крепление
- узел моноскорости 1000 об/мин для мощности более 100 л.с per
- усиленный ротор
- двойная ременная передача с высокой производительностью
- усиленные зубья (для дерева/пней и камней)
- зубья с карбида-вольфрамом «двойной зуб»
- усиленные подшипники и втулки с высоким сопротивлением А.В.Т. *
- использование высокопрочных сталей HARDOX, для всех расходных материалов и несущих деталей
- стальная гидравлическая защита из стали HARDOX
- центральный карданный вал



РЕГУЛИРУЕМАЯ ЗАДНЯЯ СТЕНКА
ДВИЖЕНИЕ РОТОРА ПРОТИВ ХОДА ДЛЯ ИЗМЕЛЬЧЕНИЯ



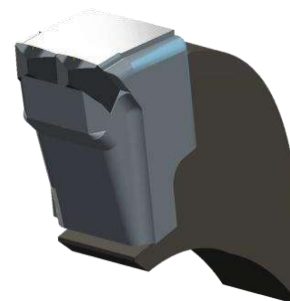
ДЕТАЛИ, КОРПУС, ЗАДНЯЯ СТЕНКА ИЗГОТОВЛЕНЫ ИЗ ВЫСОКОПРОЧНОЙ СТАЛИ HARDOX, ВСЕ ДЕТАЛИ БЫСТРОСЪЕМНЫЕ

HARDOX STEEL, EASILY REMOVABLE

Безопасность

Безопасные защиты CE

***A.W.T.** (Agri World Technologies) : инновационные передовые системы CAD позволяют обеспечивать лучшую производительность и более



Высокопрочный зуб «двойной зуб»



Оптимальное расположение зубьев на роторе для высокого качества измельчения



ЦЕПНАЯ ПЕРЕДАЧА :

Боковая цепная трансмиссия с автоматическим натяжителем цепи, которая отличается сроком эксплуатации и низким уровнем обслуживания

| Модель | Мощность (Л.С.) | Рабочая ширина (мм) | Общая ширина (мм) | Вес Кг | Передача | ВОМ |
|---------------|-----------------|---------------------|-------------------|--------|----------|------|
| FTCD - 60.25 | 90/110 | 600 | 1050 | 1400 | 1'' ½ T | 540 |
| FTCD - 80.25 | 100/130 | 800 | 1250 | 1600 | 1'' ½ T | 1000 |
| FTCD - 100.25 | 120/150 | 1000 | 1500 | 2100 | 1'' ½ T | 1000 |
| FTCD - 120.25 | 140/170 | 1200 | 1700 | 2500 | 1'' ½ T | 1000 |
| FTCD - 140.25 | 180/200 | 1400 | 1900 | 3100 | 1'' ½ T | 1000 |
| FTCD - 160.25 | 190/210 | 1600 | 2300 | 4000 | 2'' T | 1000 |
| FTCD - 180.25 | 200/220 | 1800 | 2500 | 4700 | 2'' T | 1000 |
| FTCD - 200.25 | 220/260 | 2000 | 2700 | 5200 | 2'' T | 1000 |
| FTCD - 220.25 | 280/330 | 2200 | 2900 | 6000 | 2'' T | 1000 |
| FTCD - 240.25 | 300/360 | 2400 | 3100 | 6500 | 2'' T | 1000 |



ЗУБЧАТАЯ ПЕРЕДАЧА (ГТ):

Боковая трансмиссия с редуктором в масляной ванне и определенными шестеренками с увеличенными зубами. Высокая надежность и полное отсутствие технического обслуживания для мощных машин.

| | | | | | | |
|------------------|---------|------|------|------|-------------------|------|
| FTCD - 160.25 GT | 240/260 | 1600 | 2150 | 4600 | Шестерни/редуктор | 1000 |
| FTCD - 180.25 GT | 260/280 | 1800 | 2350 | 5300 | Шестерни/редуктор | 1000 |
| FTCD - 200.25 GT | 280/300 | 2000 | 2550 | 5800 | Шестерни/редуктор | 1000 |
| FTCD - 220.25 GT | 300/330 | 2200 | 2750 | 6600 | Шестерни/редуктор | 1000 |
| FTCD - 240.25 GT | 330/380 | 2400 | 2950 | 7300 | Шестерни/редуктор | 1000 |

- Рабочая глубина (мм) **мин 250 - 400/450 макс**
- Двойная боковая передача/FTC - 60/80 одинарная передача

| Опции | |
|--|--|
| Комплект для автоматической смазки | |
| Дифференциал для приводного вала | |
| Система охлаждения для масла коробки передач | |
| Салазки для регулировки глубины | |

| Условия поставки | |
|-----------------------------|--|
| Срок поставки, рабочих дней | |
| Условия оплаты, % | |
| Гарантия, год | |

| | | | |
|-----------------------------|---------------------------------|--------------------------------|---------------------------|
| Архангельск (8182)63-90-72 | Казань (843)206-01-48 | Новокузнецк (3843)20-46-81 | Смоленск (4812)29-41-54 |
| Астана +7(7172)727-132 | Калининград (4012)72-03-81 | Новосибирск (383)227-86-73 | Сочи (862)225-72-31 |
| Астрахань (8512)99-46-04 | Калуга (4842)92-23-67 | Омск (3812)21-46-40 | Ставрополь (8652)20-65-13 |
| Барнаул (3852)73-04-60 | Кемерово (3842)65-04-62 | Орел (4862)44-53-42 | Сургут (3462)77-98-35 |
| Белгород (4722)40-23-64 | Киров (8332)68-02-04 | Оренбург (3532)37-68-04 | Тверь (4822)63-31-35 |
| Брянск (4832)59-03-52 | Краснодар (861)203-40-90 | Пенза (8412)22-31-16 | Томск (3822)98-41-53 |
| Владивосток (423)249-28-31 | Красноярск (391)204-63-61 | Пермь (342)205-81-47 | Тула (4872)74-02-29 |
| Волгоград (844)278-03-48 | Курск (4712)77-13-04 | Ростов-на-Дону (863)308-18-15 | Тюмень (3452)66-21-18 |
| Вологда (8172)26-41-59 | Липецк (4742)52-20-81 | Рязань (4912)46-61-64 | Ульяновск (8422)24-23-59 |
| Воронеж (473)204-51-73 | Магнитогорск (3519)55-03-13 | Самара (846)206-03-16 | Уфа (347)229-48-12 |
| Екатеринбург (343)384-55-89 | Москва (495)268-04-70 | Санкт-Петербург (812)309-46-40 | Хабаровск (4212)92-98-04 |
| Иваново (4932)77-34-06 | Мурманск (8152)59-64-93 | Саратов (845)249-38-78 | Челябинск (351)202-03-61 |
| Ижевск (3412)26-03-58 | Набережные Челны (8552)20-53-41 | Севастополь (8692)22-31-93 | Череповец (8202)49-02-64 |
| Иркутск (395) 279-98-46 | Нижний Новгород (831)429-08-12 | Симферополь (3652)67-13-56 | Ярославль (4852)69-52-93 |

Киргизия (996)312-96-26-47 Казахстан (772)734-952-31 Таджикистан (992)427-82-92-69

Эл. почта: adh@nt-rt.ru || Сайт: <http://agriworld.nt-rt.ru>