



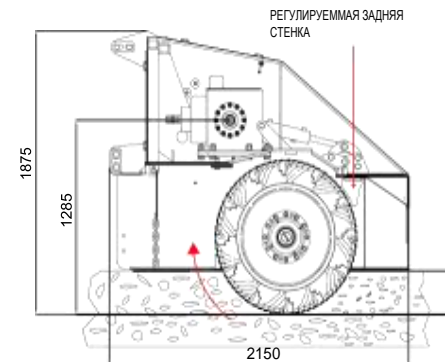
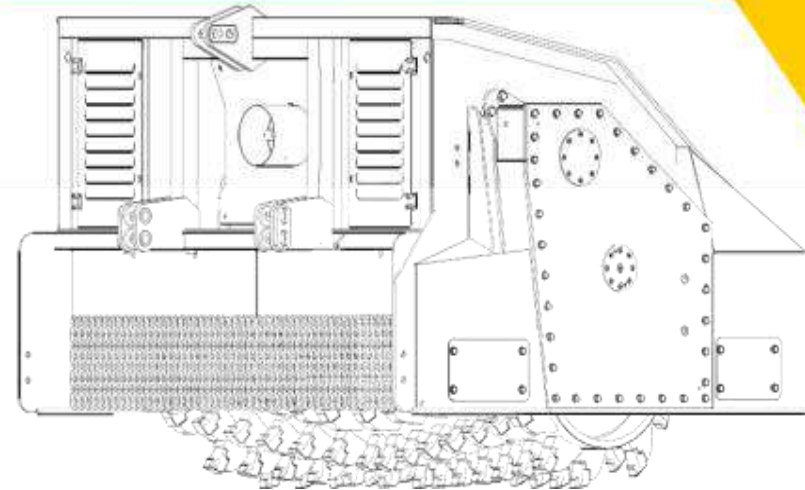
Почвенная фреза

FTCD - 35

Мощность - л.с 260/380

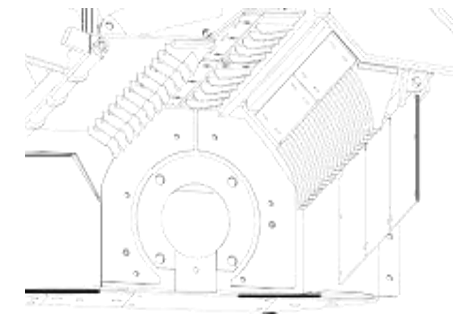
СТАНДАРТНОЕ ОСНАЩЕНИЕ

- универсальное 3-х точечное крепление
- узел моноскорости 1000 об/мин для мощности более 100 л.с пер
- усиленный ротор
- двойная ременная передача с высокой производительностью
- усиленные зубья (для дерева/пней и камней)
- зубья с карбида-вольфрамом «двойной зуб»
- усиленные подшипники и втулки с высоким сопротивлением А.В.Т. *
- использование высокопрочных сталей HARDOX, для всех расходных материалов и несущих деталей
- стальная гидравлическая защита из стали HARDOX
- центральный карданный вал



РЕГУЛИРУЕМАЯ ЗАДНЯЯ СТЕНКА

ДВИЖЕНИЕ РОТОРА ПРОТИВ ХОДА ДЛЯ ИЗМЕЛЬЧЕНИЯ



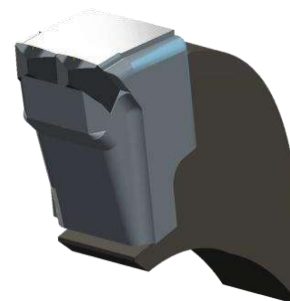
ДЕТАЛИ, КОРПУС, ЗАДНЯЯ СТЕНКА ИЗГОТОВЛЕНЫ ИЗ ВЫСОКОПРОЧНОЙ СТАЛИ HARDOX, ВСЕ ДЕТАЛИ БЫСТРОСЪЕМНЫЕ

HARDOX STEEL, EASILY REMOVABLE

Безопасность

Безопасные защиты CE

***A.W.T.** (Agri World Technologies) : инновационные передовые системы CAD позволяют обеспечивать лучшую производительность и более



Высокопрочный зуб «двойной зуб»



Оптимальное расположение зубьев на роторе для высокого качества измельчения



Модель	Мощность (Л.С.)	Рабочая ширина (мм)	Общая ширина (мм)	Вес Кг	Передача	ВОМ
FTCD - 100.35	260/280	1000	1700	4200	2" Т	1000
FTCD - 140.35	280/300	1400	2100	5200	2" Т	1000
FTCD - 160.35	300/330	1600	2300	6200	2" Т	1000
FTCD - 140.35 GT	300/330	1400	2100	5800	Шестерни/редуктор	1000
FTCD - 160.35 GT	330/360	1600	2300	6800	Шестерни/редуктор	1000

ЦЕПНАЯ ПЕРЕДАЧА :

Боковая цепная трансмиссия с автоматическим натяжителем цепи, которая отличается сроком эксплуатации и низким уровнем обслуживания

- Рабочая ширина(мм) **мин 350 - 600/650 макс**
- Двойная боковая передача



ЗУБЧАТАЯ ПЕРЕДАЧА (GT):

Боковая трансмиссия с редуктором в масляной ванне и определенными шестеренками с увеличенными зубами. Высокая надежность и полное отсутствие технического обслуживания для мощных машин.

Опции
Комплект для автоматической смазки
Дифференциал для приводного вала
Система охлаждения для масла коробки передач
Салазки для регулировки глубины
Условия поставки
Срок поставки, рабочих дней
Условия оплаты, %
Гарантия, год

Условия поставки:

- Срок поставки 30-45 рабочих дней
- Поставка осуществляется со склада г. Смоленск, РФ
- Условия оплаты: 30% предоплата, 70% по готовности товара к отгрузке
- Гарантия 1 год

Архангельск (8182)63-90-72
 Астана +7(7172)727-132
 Астрахань (8512)99-46-04
 Барнаул (3852)73-04-60
 Белгород (4722)40-23-64
 Брянск (4832)59-03-52
 Владивосток (423)249-28-31
 Волгоград (844)278-03-48
 Вологда (8172)26-41-59
 Воронеж (473)204-51-73
 Екатеринбург (343)384-55-89
 Иваново (4932)77-34-06
 Ижевск (3412)26-03-58
 Иркутск (395) 279-98-46

Казань (843)206-01-48
 Калининград (4012)72-03-81
 Калуга (4842)92-23-67
 Кемерово (3842)65-04-62
 Киров (8332)68-02-04
 Краснодар (861)203-40-90
 Красноярск (391)204-63-61
 Курск (4712)77-13-04
 Липецк (4742)52-20-81
 Магнитогорск (3519)55-03-13
 Москва (495)268-04-70
 Мурманск (8152)59-64-93
 Набережные Челны (8552)20-53-41
 Нижний Новгород (831)429-08-12

Новокузнецк (3843)20-46-81
 Новосибирск (383)227-86-73
 Омск (3812)21-46-40
 Орел (4862)44-53-42
 Оренбург (3532)37-68-04
 Пенза (8412)22-31-16
 Пермь (342)205-81-47
 Ростов-на-Дону (863)308-18-15
 Рязань (4912)46-61-64
 Самара (846)206-03-16
 Санкт-Петербург (812)309-46-40
 Саратов (845)249-38-78
 Севастополь (8692)22-31-93
 Симферополь (3652)67-13-56

Смоленск (4812)29-41-54
 Сочи (862)225-72-31
 Ставрополь (8652)20-65-13
 Сургут (3462)77-98-35
 Тверь (4822)63-31-35
 Томск (3822)98-41-53
 Тула (4872)74-02-29
 Тюмень (3452)66-21-18
 Ульяновск (8422)24-23-59
 Уфа (347)229-48-12
 Хабаровск (4212)92-98-04
 Челябинск (351)202-03-61
 Череповец (8202)49-02-64
 Ярославль (4852)69-52-93

Киргизия (996)312-96-26-47

Казахстан (772)734-952-31

Таджикистан (992)427-82-92-69

Эл. почта: adh@nt-rt.ru || Сайт: <http://agriworld.nt-rt.ru>