



**agri world**  
MECHANICAL CONSTRUCTION

Прайс-лист



**СЕЛЬСКОЕ ХОЗЯЙСТВО**

**ЛЕС**

**ДОРОГА**

**СТРОИТЕЛЬСТВО**

Архангельск (8182)63-90-72  
Астана +7(7172)727-132  
Астрахань (8512)99-46-04  
Барнаул (3852)73-04-60  
Белгород (4722)40-23-64  
Брянск (4832)59-03-52  
Владивосток (423)249-28-31  
Волгоград (844)278-03-48  
Вологда (8172)26-41-59  
Воронеж (473)204-51-73  
Екатеринбург (343)384-55-89  
Иваново (4932)77-34-06  
Ижевск (3412)26-03-58  
Иркутск (395) 279-98-46

Казань (843)206-01-48  
Калининград (4012)72-03-81  
Калуга (4842)92-23-67  
Кемерово (3842)65-04-62  
Киров (8332)68-02-04  
Краснодар (861)203-40-90  
Красноярск (391)204-63-61  
Курск (4712)77-13-04  
Липецк (4742)52-20-81  
Магнитогорск (3519)55-03-13  
Москва (495)268-04-70  
Мурманск (8152)59-64-93  
Набережные Челны (8552)20-53-41  
Нижний Новгород (831)429-08-12

Новокузнецк (3843)20-46-81  
Новосибирск (383)227-86-73  
Омск (3812)21-46-40  
Орел (4862)44-53-42  
Оренбург (3532)37-68-04  
Пенза (8412)22-31-16  
Пермь (342)205-81-47  
Ростов-на-Дону (863)308-18-15  
Рязань (4912)46-61-64  
Самара (846)206-03-16  
Санкт-Петербург (812)309-46-40  
Саратов (845)249-38-78  
Севастополь (8692)22-31-93  
Симферополь (3652)67-13-56

Смоленск (4812)29-41-54  
Сочи (862)225-72-31  
Ставрополь (8652)20-65-13  
Сургут (3462)77-98-35  
Тверь (4822)63-31-35  
Томск (3822)98-41-53  
Тула (4872)74-02-29  
Тюмень (3452)66-21-18  
Ульяновск (8422)24-23-59  
Уфа (347)229-48-12  
Хабаровск (4212)92-98-04  
Челябинск (351)202-03-61  
Череповец (8202)49-02-64  
Ярославль (4852)69-52-93

Киргизия (996)312-96-26-47

Казахстан (772)734-952-31

Таджикистан (992)427-82-92-69

Эл. почта: [adh@nt-rt.ru](mailto:adh@nt-rt.ru) || Сайт: <http://agriworld.nt-rt.ru>



*AGRI WORLD SRL - металлообрабатывающая компания, которая разрабатывает и реализует машины для сельского, лесотехнического хозяйства и строительства.*

Компания расположена в г. Альтамура, провинция Бари, и начала свою деятельность в 80-х с изготовления инструментов для сельского хозяйства, в частности, камнедробилок, применяющихся для выполнения мелиоративных работ.

Впоследствии компания расширила свою деятельность, начав выпускать машины для лесного хозяйства, строительства и перерабатывающих отраслей.

Благодаря упорству и предприимчивости компания непрерывно развивается, выпуская на рынок инновационные и универсальные изделия.

Участвуя в важных национальных и международных ярмарках, компания приобрела известность в Италии и за рубежом, способствуя популяризации большого итальянского ремесленного производства.

Основная задача компании и сильная сторона - способность удовлетворять разнообразные потребности каждого клиента, модифицируя основную версию под любые потребности.

Действительно, продукцию Agri World отличает приспособляемость.

Отсутствие линии для монтажа/сборки стандартных деталей и полностью «домашнее» производство машин позволяет быстро организовать производственный цикл.

Любой инструмент или машина может быть изготовлена, налажена и адаптирована в соответствии с потребностями клиента.

Проектирование и изготовление каждой машины происходит с использованием современного программного обеспечения для 3D-моделирования. Послепродажное обслуживание тоже заслуживает упоминания:

Работает быстро, эффективно, с привлечением специализированного технического персонала.



# СОДЕРЖАНИЕ

## FTCD - Измельчитель пней/Stumps cutter

· FTCD - 02	5/6
· FTCD - 04	7/8
· FTCD - 07	9/10
· FTCD - 15	11/12
· FTCD - 20	13/14
· FTCD - 25	15/16
· FTCD - 35	17/18

Фрезы для измельчения пней сельхоз назначения - **FTCD** – это машины, разработанные и изготовленные для измельчения древесных пней на поверхности, корней, веток, а также дерна и любых камней, для земельных участков любого вида возделывания (пашни, виноградники, фруктовые сады, огороды, восстановление лесных зон, чистка подлеска и т.д.) без проведения предварительных работ.

Благодаря своей особой прочности, они подходят также для участков с камнями. Могут работать в любое время года, также на мокрой земле.

Глубина обработки зависит от модели.

Для FTС требуется трактор с супер редуктором или коробкой передач Vario. Они состоят из ротора со сменными инструментами с Widia наконечником. Трансмиссия может быть с ремнями, цепями или шестернями.

# СИМВОЛЫ



Камней



Пород



Пней

## Опции:

**Комплект для автоматической смазки** – смазка узлов и агрегатов требующих периодического обслуживания.

**Дифференциал для приводного вала** – это замена стандартного карданного вала на вал марки Waltersheid.

**Салазки для регулировки глубины** – салазки для уменьшения рабочей глубины.

**Система охлаждения масла** – увеличение срока службы КПП.

**Толкающая рама** – для безопасности трактора и удобства работы с деревьями.



сменный инструмент с двойным резцом из карбида вольфрама



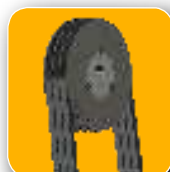
острия 30/38 с двойным уплотнением А.В.Т.\*



**ЦЕПНАЯ ПЕРЕДАЧА:** боковая передача с масляной смазкой с автоматическим натяжителем цепи, высококачественными и высокопрочными цепями. Отличается легкостью и низкокзатратным техобслуживанием, гарантируя высокую эффективность даже на больших мощностях.



**ЗУБЧАТАЯ ПЕРЕДАЧА (GT)** : боковая передача с зубчатым редуктором и масляной смазкой; большая ширина зубчатых колес; модуль, оснащенный резаками. Отличается высокой надежностью, не нуждается в техобслуживании. Предназначена для машин, отличающихся большой глубиной работы и высокой мощностью.



**РЕМЕННАЯ ПЕРЕДАЧА:** это боковая передача со сверхпрочными ремнями высочайшего качества, легкая и требующая минимального обслуживания, предназначенная для машин, работающих на небольшой глубине.





FTCD



# Почвенная фреза

## FTCD - 02

Мощность - л.с 60/220



### СТАНДАРТНОЕ ОСНАЩЕНИЕ

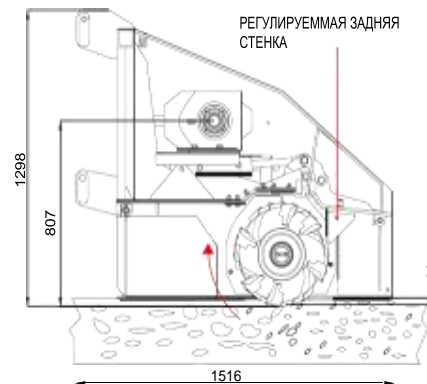
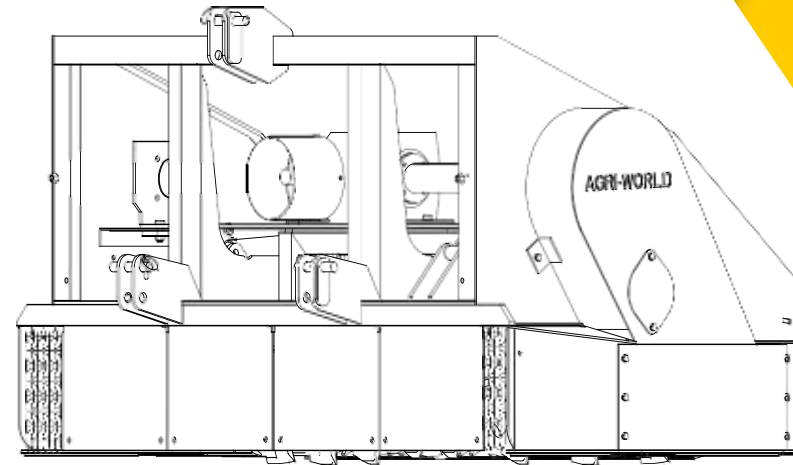
- универсальное 3-х точечное крепление
- узел моноскорости 1000 об/мин для мощности более 100 л.с per
- усиленный ротор
- двойная ременная передача с высокой производительностью
- усиленные зубья (для дерева/пней и камней)
- зубья с карбида-вольфрамом «двойной зуб»
- усиленные подшипники и втулки с высоким сопротивлением А.В.Т. \*
- использование высокопрочных сталей HARDOX, для всех расходных материалов и нусущих деталей
- стальная гидравлическая защита из стали HARDOX
- центральный карданный вал



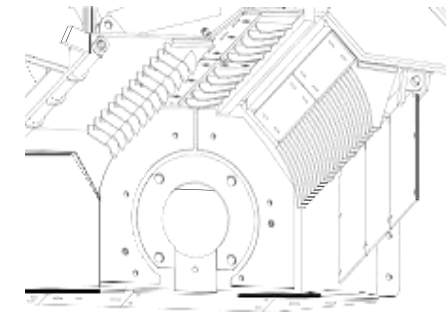
### Безопасность

Безопасные защиты CE

\***A.W.T.** ( Agri World Technologies ) : инновационные передовые системы CAD позволяют обеспечивать лучшую производительность и более длительный срок службы фрезы

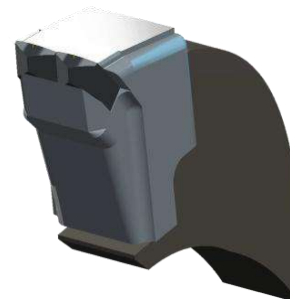


ДВИЖЕНИЕ РОТОРА ПРОТИВ ХОДА ДЛЯ ИЗМЕЛЬЧЕНИЯ

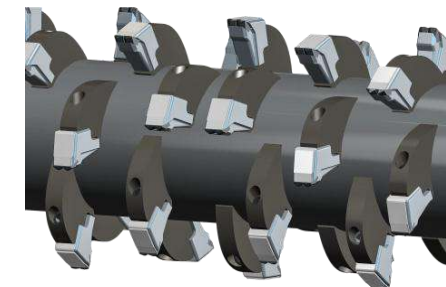


ДЕТАЛИ, КОРПУС, ЗАДНЯЯ СТЕНКА ИЗГОТОВЛЕНЫ ИЗ ВЫСОКОПРОЧНОЙ СТАЛИ HARDOX, ВСЕ ДЕТАЛИ БЫСТРОСЪЕМНЫЕ

РОТОР ИЗГОТОВЛЕН ИЗ ВЫСОКОПРОЧНОЙ СТАЛИ HARDOX, БЫСТРОСЪЕМНЫЙ



Высокопрочный зуб «двойной зуб»



Оптимальное расположение зубьев на роторе для высокого качества измельчения

**РЕМЕННАЯ ПЕРЕДАЧА :**

Боковая передача с ремнями максимальной прочности и качества, легкие и низкие эксплуатационные расходы, для машин где требуется не большая рабочая глубина.

Модель	Мощность (Л.С.)	Рабочая ширина (мм)	Общая ширина (мм)	Вес Кг	Ремни	ВОМ	Стоимость
FTCD - 60.02	60/70	600	1000	700	3+3	540	€ 13.005,00
FTCD - 80.02	70/80	800	1200	900	3+3	540	€ 16.191,00
FTCD - 100.02	80/90	1000	1400	1120	3+3	540	€ 19.696,00
FTCD - 120.02	90/100	1200	1600	1250	3+3	540	€ 21.714,00
FTCD - 140.02	100/110	1400	1800	1420	3+3	540/1000	€ 24.475,00
FTCD - 160.02	110/120	1600	2000	1620	4+4	540/1000	€ 27.661,00
FTCD - 180.02	120/140	1800	2300	1800	4+4	1000	€ 30.528,00
FTCD - 200.02	140/160	2000	2500	2200	5+5	1000	€ 36.900,00
FTCD - 220.02	160/200	2200	2700	2500	5+5	1000	€ 41.679,00
FTCD - 250.02	180/220	2500	3000	2800	5+5	1000	€ 46.458,00

■ Рабочая глубина (мм) **мин 20 - 100/150 макс**

■ Двойная боковая передача

Опции	Стоимость
Комплект для автоматической смазки	€ 2.000,00
Дифференциал для приводного вала	€ 1.000,00
Система охлаждения для масла коробки передач	€ 1.300,00

Условия поставки	
Срок поставки, рабочих дней	50
Условия оплаты, %	30%, 70% перед отгрузкой с завода
Гарантия, год	1

**Толкающая рама**

Модель	Стоимость	Модель	Стоимость
60	€ 600,00	160	€ 1.600,00
80	€ 800,00	180	€ 1.800,00
100	€ 1.000,00	200	€ 2.000,00
120	€ 1.200,00	220	€ 2.200,00
140	€ 1.400,00	250	€ 2.500,00

# Почвенная фреза

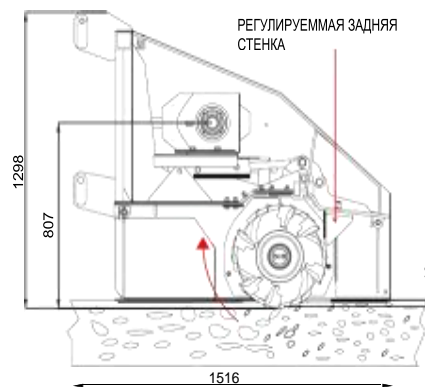
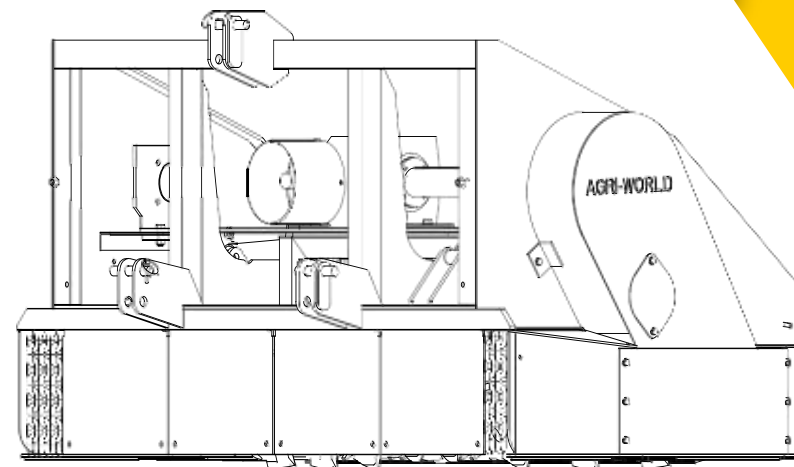
## FTCD - 04

Мощность - л.с 60/220

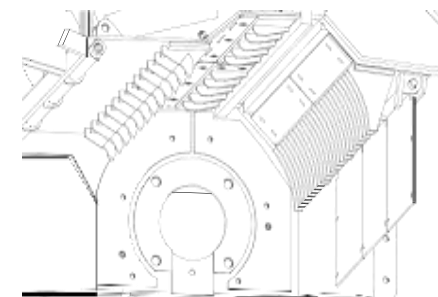


### СТАНДАРТНОЕ ОСНАЩЕНИЕ

- универсальное 3-х точечное крепление
- узел моноскорости 1000 об/мин для мощности более 100 л.с per
- усиленный ротор
- двойная ременная передача с высокой производительностью
- усиленные зубья (для дерева/пней и камней)
- зубья с карбида-вольфрамом «двойной зуб»
- усиленные подшипники и втулки с высоким сопротивлением А.В.Т. \*
- использование высокопрочных сталей HARDOX, для всех расходных материалов и несущих деталей
- стальная гидравлическая защита из стали HARDOX
- центральный карданный вал



ДВИЖЕНИЕ РОТОРА ПРОТИВ ХОДА ДЛЯ ИЗМЕЛЬЧЕНИЯ



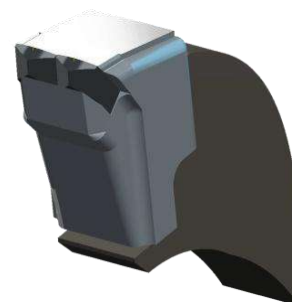
ДЕТАЛИ, КОРПУС, ЗАДНЯЯ СТЕНКА ИЗГОТОВЛЕНЫ ИЗ ВЫСОКОПРОЧНОЙ СТАЛИ HARDOX, ВСЕ ДЕТАЛИ БЫСТРОСЪЕМНЫЕ

РОТОР ИЗГОТОВЛЕН ИЗ ВЫСОКОПРОЧНОЙ СТАЛИ HARDOX, БЫСТРОСЪЕМНЫЙ

### Безопасность

Безопасные защиты CE

\***A.W.T.** ( Agri World Technologies ) : инновационные передовые системы CAD позволяют обеспечивать лучшую производительность и более длительный срок службы фрезы



Высокопрочный зуб «двойной зуб»



Оптимальное расположение зубьев на роторе для высокого качества измельчения



**РЕМЕННАЯ ПЕРЕДАЧА :**

Боковая передача с ремнями максимальной прочности и качества, легкие и низкие эксплуатационные расходы, для машин где требуется не большая рабочая глубина.

Модель	Мощность (Л.С.)	Рабочая ширина (мм)	Общая ширина (мм)	Вес Кг	Ремни	ВОМ	Стоимость
FTCD - 60.04	60/70	600	1000	750	3+3	540	€ 13.802,00
FTCD - 80.04	70/80	800	1200	950	3+3	540	€ 16.988,00
FTCD - 100.04	80/90	1000	1400	1200	3+3	540	€ 21.480,00
FTCD - 120.04	90/100	1200	1600	1300	3+3	540	€ 23.758,00
FTCD - 140.04	100/110	1400	1800	1500	3+3	540/1000	€ 26.737,00
FTCD - 160.04	110/120	1600	2000	1700	4+4	540/1000	€ 30.242,00
FTCD - 180.04	120/140	1800	2300	1900	4+4	1000	€ 33.396,00
FTCD - 200.04	140/160	2000	2500	2300	5+5	1000	€ 40.405,00
FTCD - 220.04	160/200	2200	2700	2600	5+5	1000	€ 45.662,00
FTCD - 250.04	180/220	2500	3000	2900	5+5	1000	€ 50.919,00

■ Рабочая глубина (мм) **мин 40 - 150/200 макс**

■ Двойная боковая передача

Опции	Стоимость
Комплект для автоматической смазки	€ 2.000,00
Дифференциал для приводного вала	€ 1.000,00
Система охлаждения для масла коробки передач	€ 1.300,00

Условия поставки	
Срок поставки, рабочих дней	50
Условия оплаты, %	30%, 70% перед отгрузкой с завода
Гарантия, год	1

**Толкающая рама**

Модель	Стоимость	Модель	Стоимость
60	€ 600,00	160	€ 1.600,00
80	€ 800,00	180	€ 1.800,00
100	€ 1.000,00	200	€ 2.000,00
120	€ 1.200,00	220	€ 2.200,00
140	€ 1.400,00	250	€ 2.500,00

# Почвенная фреза

## FTCD - 07

Мощность - л.с 70/240



### СТАНДАРТНОЕ ОСНАЩЕНИЕ

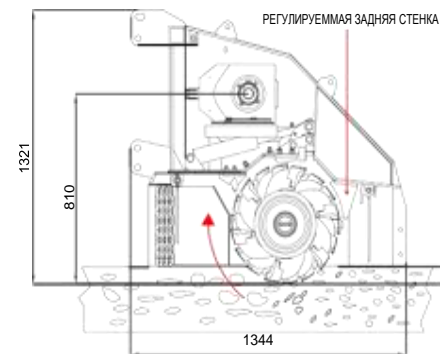
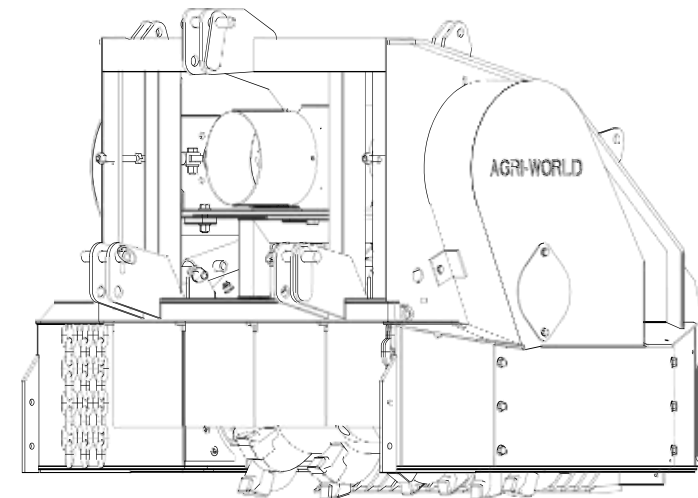
- универсальное 3-х точечное крепление
- узел моноскорости 1000 об/мин для мощности более 100 л.с per
- усиленный ротор
- двойная ременная передача с высокой производительностью
- усиленные зубья (для дерева/пней и камней)
- зубья с карбида-вольфрамом «двойной зуб»
- усиленные подшипники и втулки с высоким сопротивлением А.В.Т. \*
- использование высокопрочных сталей HARDOX, для всех расходных материалов и несущих деталей
- стальная гидравлическая защита из стали HARDOX
- центральный карданный вал



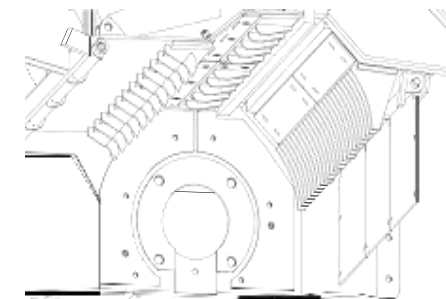
### Безопасность

Безопасные защиты CE

\***A.W.T.** ( Agri World Technologies ) : инновационные передовые системы CAD позволяют обеспечивать лучшую производительность и более длительный срок службы фрезы

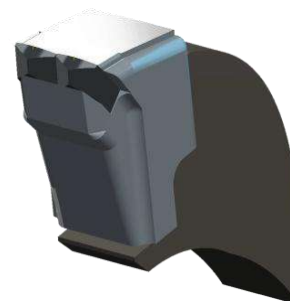


ДВИЖЕНИЕ РОТОРА ПРОТИВ ХОДА ДЛЯ ИЗМЕЛЬЧЕНИЯ



ДЕТАЛИ, КОРПУС, ЗАДНЯЯ СТЕНКА ИЗГОТОВЛЕНЫ ИЗ ВЫСОКОПРОЧНОЙ СТАЛИ HARDOX, ВСЕ ДЕТАЛИ БЫСТРОСЪЕМНЫЕ

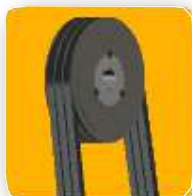
РОТОР ИЗГОТОВЛЕН ИЗ ВЫСОКОПРОЧНОЙ СТАЛИ HARDOX, БЫСТРОСЪЕМНЫЙ



Высокопрочный зуб «двойной зуб»



Оптимальное расположение зубьев на роторе для высокого качества измельчения



### РЕМЕННАЯ ПЕРЕДАЧА:

Боковая передача с ремнями максимальной прочности и качества, легкие и низкие эксплуатационные расходы, для машин где требуется не большая рабочая глубина.

Модель	Мощность (Л.С.)	Рабочая ширина (мм)	Общая ширина (мм)	Вес Кг	Ремни	ВОМ	Стоимость
FTCD - 60.07	70/80	600	1000	950	3+3	540	€ 16.988,00
FTCD - 80.07	80/90	800	1200	1050	3+3	540	€ 18.581,00
FTCD - 100.07	90/100	1000	1400	1350	4+4	540	€ 23.360,00
FTCD - 120.07	100/110	1200	1600	1500	4+4	540	€ 25.749,00
FTCD - 140.07	110/130	1400	1800	1700	4+4	1000	€ 27.342,00
FTCD - 160.07	120/150	1600	2000	1900	5+5	1000	€ 29.732,00
FTCD - 180.07	150/170	1800	2300	2300	5+5	1000	€ 38.493,00
FTCD- 200.07	170/200	2000	2500	2900	5+5	1000	€ 44.865,00
FTCD - 220.07	190/220	2200	2700	3200	6+6	1000	€ 49.644,00
FTCD - 250.07	200/240	2500	3000	3600	6+6	1000	€ 59.202,00

- Рабочая глубина (мм) **мин 70 - 200/250 макс**
- Двойная боковая передача

Опции	Стоимость
Комплект для автоматической смазки	€ 2.000,00
Дифференциал для приводного вала	€ 1.000,00
Система охлаждения для масла коробки передач	€ 1.300,00
Салазки для регулировки глубины	€ 3.200,00

Условия поставки	
Срок поставки, рабочих дней	50
Условия оплаты, %	30%, 70% перед отгрузкой с завода
Гарантия, год	1

Толкающая рама			
Модель	Стоимость	Модель	Стоимость
60	€ 600,00	160	€ 1.600,00
80	€ 800,00	180	€ 1.800,00
100	€ 1.000,00	200	€ 2.000,00
120	€ 1.200,00	220	€ 2.200,00
140	€ 1.400,00	250	€ 2.500,00



# Почвенная фреза

## FTCD - 15

Мощность - л.с 80/300

### СТАНДАРТНОЕ ОСНАЩЕНИЕ

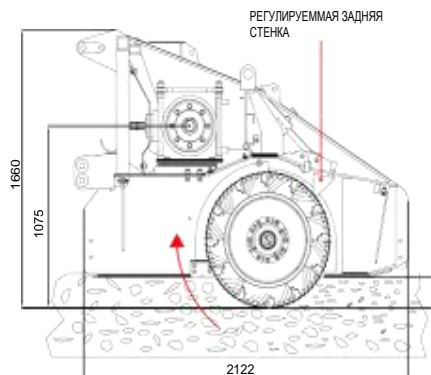
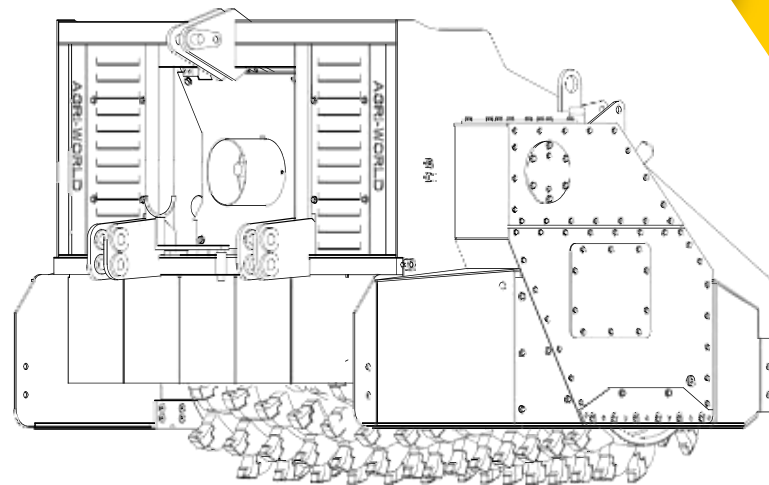
- универсальное 3-х точечное крепление
- узел моноскорости 1000 об/мин для мощности более 100 л.с пер
- усиленный ротор
- двойная ременная передача с высокой производительностью
- усиленные зубья (для дерева/пней и камней)
- зубья с карбида-вольфрамом «двойной зуб»
- усиленные подшипники и втулки с высоким сопротивлением А.В.Т. \*
- использование высокопрочных сталей HARDOX, для всех расходных материалов и несущих деталей
- стальная гидравлическая защита из стали HARDOX
- центральный карданный вал



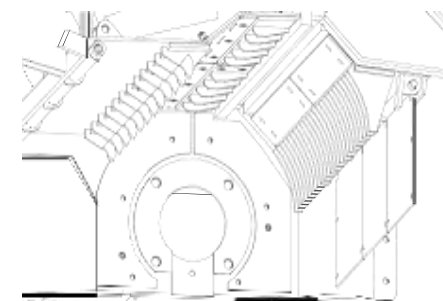
### Безопасность

Безопасные защиты CE

\***A.W.T.** ( Agri World Technologies ) : инновационные передовые системы CAD позволяют обеспечивать лучшую производительность и более

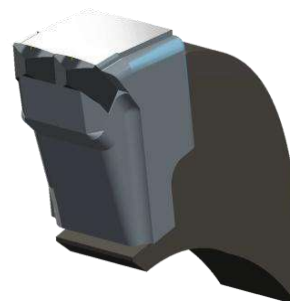


ДВИЖЕНИЕ РОТОРА ПРОТИВ ХОДА ДЛЯ ИЗМЕЛЬЧЕНИЯ



ДЕТАЛИ, КОРПУС, ЗАДНЯЯ СТЕНКА ИЗГОТОВЛЕННЫ ИЗ ВЫСОКОПРОЧНОЙ СТАЛИ HARDOX, ВСЕ ДЕТАЛИ БЫСТРОСЪЕМНЫЕ

HARDOX СТАЛЬ, ЛЕГКО СЪЕМНАЯ



Высокопрочный зуб «двойной зуб»



Оптимальное расположение зубьев на роторе для высокого качества измельчения



**РЕМЕННАЯ ПЕРЕДАЧА:**

Боковая передача с ремнями максимальной прочности и качества, легкие и низкие эксплуатационные расходы, для машин где требуется не большая рабочая глубина.

Модель	Мощность (Л.С.)	Рабочая ширина (мм)	Общая ширина (мм)	Вес Кг	Ремни	ВОМ	Стоимость
FTCD - 60.15	80/90	600	1050	1000	3+3	540	€ 17.784,00
FTCD- 80.15	90/110	800	1250	1200	3+3	1000	€ 20.970,00
FTCD - 100.15	100/120	1000	1500	1800	4+4	1000	€ 30.528,00
FTCD - 120.15	120/150	1200	1700	2100	4+4	1000	€ 35.307,00
FTCD - 140.15	150/180	1400	1900	2800	4+4	1000	€ 46.458,00
FTCD - 160.15	180/200	1600	2100	3200	4+4	1000	€ 52.830,00
FTCD - 180.15	190/210	1800	2300	3700	5+5	1000	€ 60.795,00
FTCD - 200.15	210/240	2000	2500	4200	6+6	1000	€ 68.760,00
* FTCD - 220.15	250/300	2200	2700	4600		1000	€ 75.132,00
* FTCD- 250.15	280/320	2500	3000	5200		1000	€ 84.690,00

- Рабочая глубина (мм) **мин 150 - 250/300 макс**
- Двойная боковая передача
- \* Двухсторонняя боковая передача с цепью



**ЦЕПНАЯ ПЕРЕДАЧА:**

Боковая цепная трансмиссия с автоматическим натяжителем цепи, которая отличается сроком эксплуатации и низким уровнем обслуживания

Опции	Стоимость
Комплект для автоматической смазки	A € 2.000,00
Дифференциал для приводного вала	€ 1.000,00
Система охлаждения для масла коробки передач	€ 1.300,00
Салазки для регулировки глубины	€ 3.200,00

Условия поставки	
Срок поставки, рабочих дней	50
Условия оплаты, %	30%, 70% перед отгрузкой с завода
Гарантия, год	1



Толкающая рама			
Модель	Стоимость	Модель	Стоимость
60	€ 600,00	160	€ 1.600,00
80	€ 800,00	180	€ 1.800,00
100	€ 1.000,00	200	€ 2.000,00
120	€ 1.200,00	220	€ 2.200,00
140	€ 1.400,00	250	€ 2.500,00

# Почвенная фреза

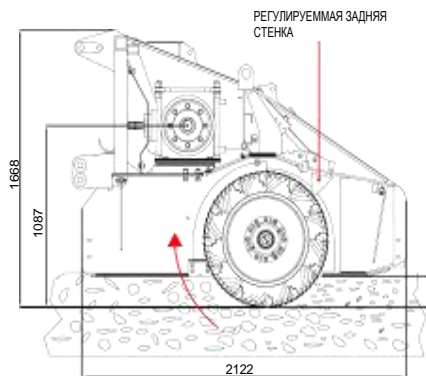
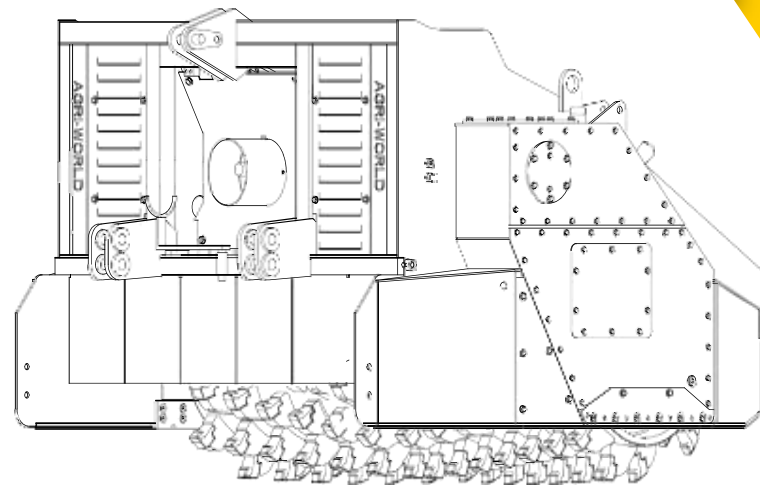
## FTCD - 20

Мощность - л.с 90/360

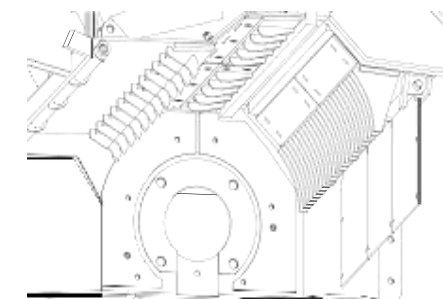


### СТАНДАРТНОЕ ОСНАЩЕНИЕ

- универсальное 3-х точечное крепление
- узел моноскорости 1000 об/мин для мощности более 100 л.с per
- усиленный ротор
- двойная ременная передача с высокой производительностью
- усиленные зубья (для дерева/пней и камней)
- зубья с карбида-вольфрамом «двойной зуб»
- усиленные подшипники и втулки с высоким сопротивлением А.В.Т. \*
- использование высокопрочных сталей HARDOX, для всех расходных материалов и несущих деталей
- стальная гидравлическая защита из стали HARDOX
- центральный карданный вал



ДВИЖЕНИЕ РОТОРА ПРОТИВ ХОДА ДЛЯ ИЗМЕЛЬЧЕНИЯ



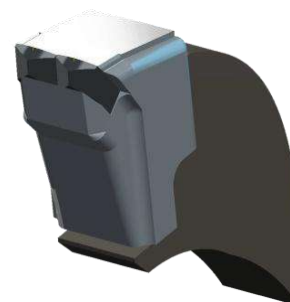
ДЕТАЛИ, КОРПУС, ЗАДНЯЯ СТЕНКА ИЗГОТОВЛЕНЫ ИЗ ВЫСОКОПРОЧНОЙ СТАЛИ HARDOX, ВСЕ ДЕТАЛИ БЫСТРОСЪЕМНЫЕ

HARDOX STEEL, EASILY REMOVABLE

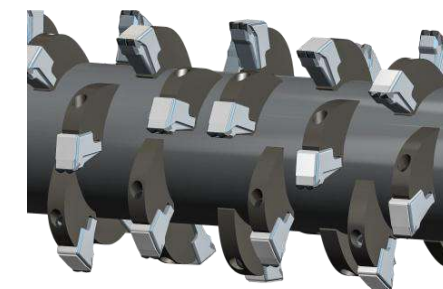
### Безопасность

Безопасные защиты CE

\***A.W.T.** ( Agri World Technologies ) : инновационные передовые системы CAD позволяют обеспечивать лучшую производительность и более



Высокопрочный зуб «двойной зуб»



Оптимальное расположение зубьев на роторе для высокого качества измельчения





### ЦЕПНАЯ ПЕРЕДАЧА :

Боковая цепная трансмиссия с автоматическим натяжителем цепи, которая отличается сроком эксплуатации и низким уровнем обслуживания

Модель	Мощность (Л.С.)	Рабочая ширина (мм)	Общая ширина (мм)	Вес Кг	Передача	ВОМ	Стоимость
FTCD - 60.20	90/100	600	1050	1200	1" 1/2 T	540	€ 20.970,00
FTCD - 80.20	100/120	800	1250	1400	1" 1/2 T	1000	€ 24.156,00
FTCD - 100.20	130/150	1000	1500	1900	1" 1/2 T	1000	€ 32.121,00
FTCD - 120.20	140/160	1200	1700	2300	1" 1/2 T	1000	€ 38.493,00
FTCD - 140.20	160/200	1400	1900	3000	1" 1/2 T	1000	€ 49.644,00
FTCD - 160.20	200/240	1600	2300	3700	2" T	1000	€ 61.751,00
FTCD - 180.20	230/260	1800	2500	4200	2" T	1000	€ 68.760,00
FTCD - 200.20	240/280	2000	2700	4700	2" T	1000	€ 76.725,00
FTCD - 220.20	280/300	2200	2900	5100	2" T	1000	€ 76.500,00
FTCD - 240.20	300/330	2400	3100	5600	2" T	1000	€ 87.876,00
FTCD - 160.20 GT	240/260	1600	2150	4300	Шестерни/редуктор	1000	€ 77.681,00
FTCD - 180.20 GT	260/280	1800	2350	4800	Шестерни/редуктор	1000	€ 84.690,00
FTCD - 200.20 GT	280/300	2000	2550	5300	Шестерни/редуктор	1000	€ 92.655,00
FTCD - 220.20 GT	300/330	2200	2750	5700	Шестерни/редуктор	1000	€ 99.027,00
FTCD - 240.20 GT	330/360	2400	2950	6200	Шестерни/редуктор	1000	€ 106.992,00

- Рабочая глубина (мм) **мин 200 - 300/350 макс**
- Двойная боковая передача/FTC - 60/80 одинарная передача

Опции	Стоимость
Комплект для автоматической смазки	€ 2.000,00
Дифференциал для приводного вала	€ 1.000,00
Система охлаждения для масла коробки передач	€ 1.300,00
Салазки для регулировки глубины	€ 3.200,00



### ЗУБЧАТАЯ ПЕРЕДАЧА (GT):

Боковая трансмиссия с редуктором в масляной ванне и определенными шестеренками с увеличенными зубами. Высокая надежность и полное отсутствие технического обслуживания для мощных машин.

Условия поставки	
Срок поставки, рабочих дней	50
Условия оплаты, %	30%, 70% перед отгрузкой с завода
Гарантия, год	1

Толкающая рама			
Модель	Стоимость	Модель	Стоимость
60	€ 600,00	160	€ 1.600,00
80	€ 800,00	180	€ 1.800,00
100	€ 1.000,00	200	€ 2.000,00
120	€ 1.200,00	220	€ 2.200,00
140	€ 1.400,00	250	€ 2.500,00

# Почвенная фреза FTCD - 25

Мощность - л.с 90/380

## СТАНДАРТНОЕ ОСНАЩЕНИЕ

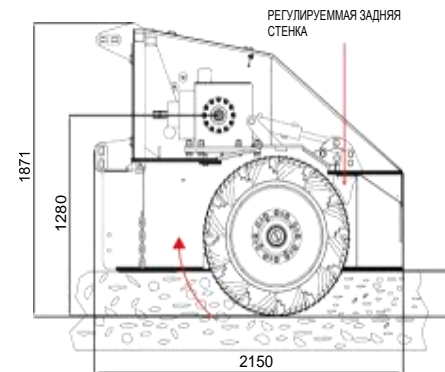
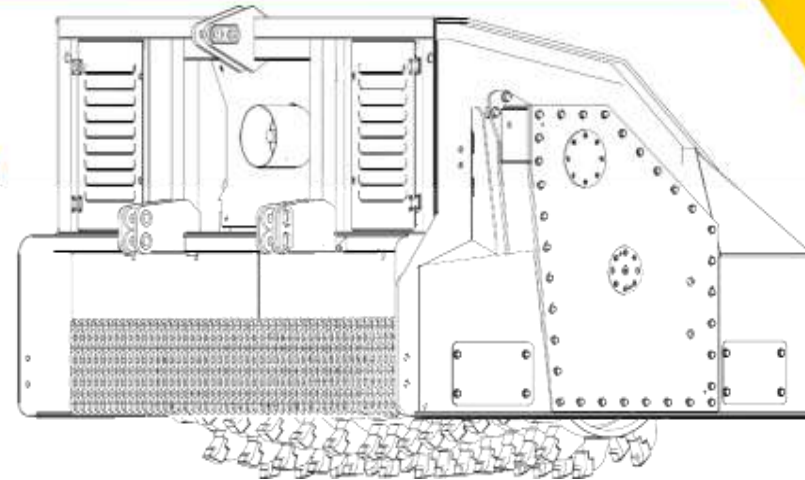
- универсальное 3-х точечное крепление
- узел моноскорости 1000 об/мин для мощности более 100 л.с per
- усиленный ротор
- двойная ременная передача с высокой производительностью
- усиленные зубья (для дерева/пней и камней)
- зубья с карбида-вольфрамом «двойной зуб»
- усиленные подшипники и втулки с высоким сопротивлением А.В.Т. \*
- использование высокопрочных сталей HARDOX, для всех расходных материалов и несущих деталей
- стальная гидравлическая защита из стали HARDOX
- центральный карданный вал



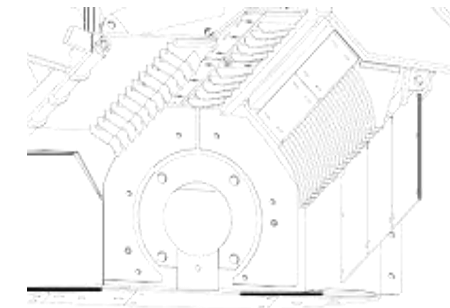
## Безопасность

Безопасные защиты CE

\***A.W.T.** ( Agri World Technologies ) : инновационные передовые системы CAD позволяют обеспечивать лучшую производительность и более

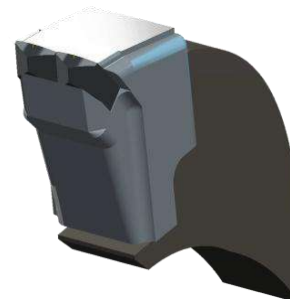


РЕГУЛИРУЕМАЯ ЗАДНЯЯ СТЕНКА  
ДВИЖЕНИЕ РОТОРА ПРОТИВ ХОДА ДЛЯ ИЗМЕЛЬЧЕНИЯ



ДЕТАЛИ, КОРПУС, ЗАДНЯЯ СТЕНКА ИЗГОТОВЛЕНЫ ИЗ ВЫСОКОПРОЧНОЙ СТАЛИ HARDOX, ВСЕ ДЕТАЛИ БЫСТРОСЪЕМНЫЕ

HARDOX STEEL, EASILY REMOVABLE



Высокопрочный зуб «двойной зуб»



Оптимальное расположение зубьев на роторе для высокого качества измельчения



**ЦЕПНАЯ ПЕРЕДАЧА :**

Боковая цепная трансмиссия с автоматическим натяжителем цепи, которая отличается сроком эксплуатации и низким уровнем обслуживания

Модель	Мощность (Л.С.)	Рабочая ширина (мм)	Общая ширина (мм)	Вес Кг	Передача	ВОМ	Стоимость
FTCD - 60.25	90/110	600	1050	1400	1" ½ T	540	€ 24.687,00
FTCD - 80.25	100/130	800	1250	1600	1" ½ T	1000	€ 27.342,00
FTCD - 100.25	120/150	1000	1500	2100	1" ½ T	1000	€ 36.794,00
FTCD - 120.25	140/170	1200	1700	2500	1" ½ T	1000	€ 43.591,00
FTCD - 140.25	180/200	1400	1900	3100	1" ½ T	1000	€ 55.379,00
FTCD - 160.25	190/210	1600	2300	4000	2" T	1000	€ 65.574,00
FTCD - 180.25	200/220	1800	2500	4700	2" T	1000	€ 76.725,00
FTCD - 200.25	220/260	2000	2700	5200	2" T	1000	€ 84.690,00
FTCD - 220.25	280/330	2200	2900	6000	2" T	1000	€ 97.434,00
FTCD - 240.25	300/360	2400	3100	6500	2" T	1000	€ 105.399,00



**ЗУБЧАТАЯ ПЕРЕДАЧА (GT):**

Боковая трансмиссия с редуктором в масляной ванне и определенными шестеренками с увеличенными зубами. Высокая надежность и полное отсутствие технического обслуживания для мощных машин.

FTCD - 160.25 GT	240/260	1600	2150	4600	Шестерни/редуктор	1000	€ 81.504,00
FTCD - 180.25 GT	260/280	1800	2350	5300	Шестерни/редуктор	1000	€ 92.655,00
FTCD - 200.25 GT	280/300	2000	2550	5800	Шестерни/редуктор	1000	€ 100.620,00
FTCD - 220.25 GT	300/330	2200	2750	6600	Шестерни/редуктор	1000	€ 113.364,00
FTCD - 240.25 GT	330/380	2400	2950	7300	Шестерни/редуктор	1000	€ 125.046,00

- Рабочая глубина (мм) **мин 250 - 400/450 макс**
- Двойная боковая передача/FTC - 60/80 одинарная передача

Опции	Стоимость
Комплект для автоматической смазки	€ 2.000,00
Дифференциал для приводного вала	€ 1.000,00
Система охлаждения для масла коробки передач	€ 1.300,00
Салазки для регулировки глубины	€ 3.200,00
Условия поставки	
Срок поставки, рабочих дней	50
Условия оплаты, %	30%, 70% перед отгрузкой с завода
Гарантия, год	1



# Почвенная фреза

## FTCD - 35

Мощность - л.с 260/380

### СТАНДАРТНОЕ ОСНАЩЕНИЕ

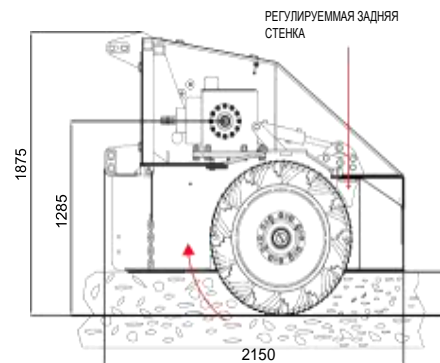
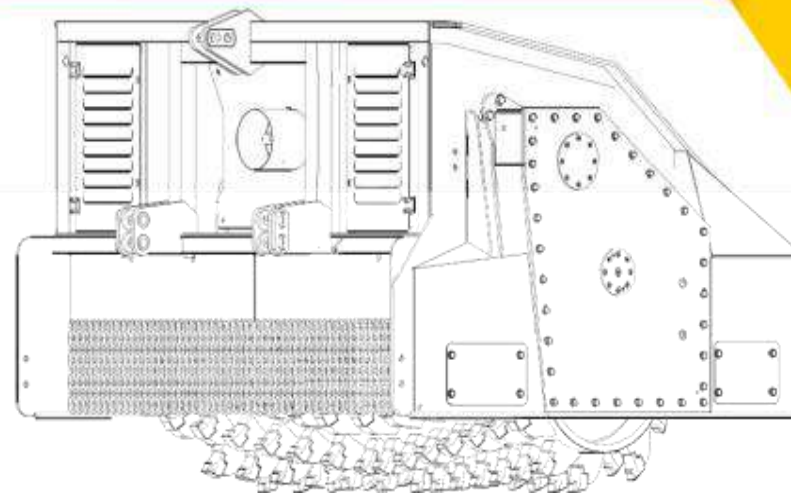
- универсальное 3-х точечное крепление
- узел моноскорости 1000 об/мин для мощности более 100 л.с per
- усиленный ротор
- двойная ременная передача с высокой производительностью
- усиленные зубья (для дерева/пней и камней)
- зубья с карбида-вольфрамом «двойной зуб»
- усиленные подшипники и втулки с высоким сопротивлением А.В.Т. \*
- использование высокопрочных сталей HARDOX, для всех расходных материалов и несущих деталей
- стальная гидравлическая защита из стали HARDOX
- центральный карданный вал



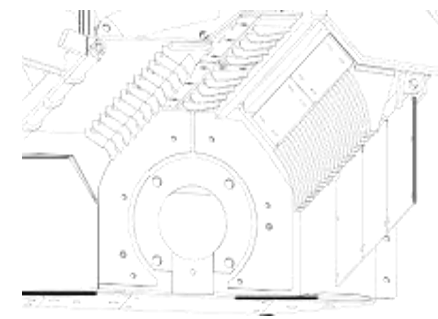
### Безопасность

Безопасные защиты CE

\***A.W.T.** ( Agri World Technologies ) : инновационные передовые системы CAD позволяют обеспечивать лучшую производительность и более

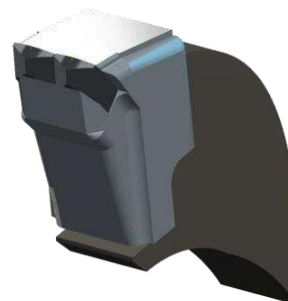


ДВИЖЕНИЕ РОТОРА ПРОТИВ ХОДА ДЛЯ ИЗМЕЛЬЧЕНИЯ



ДЕТАЛИ, КОРПУС, ЗАДНЯЯ СТЕНКА ИЗГОТОВЛЕНЫ ИЗ ВЫСОКОПРОЧНОЙ СТАЛИ HARDOX, ВСЕ ДЕТАЛИ БЫСТРОСЪЕМНЫЕ

HARDOX STEEL, EASILY REMOVABLE



Высокопрочный зуб «двойной зуб»



Оптимальное расположение зубьев на роторе для высокого качества измельчения



Модель	Мощность (Л.С.)	Рабочая ширина (мм)	Общая ширина (мм)	Вес Кг	Передача	ВОМ	Стоимость
FTC - 100.35	260/280	1000	1700	4200	2" Т	1000	€ 64.300,00
FTC - 140.35	280/300	1400	2100	5200	2" Т	1000	€ 79.168,00
FTC - 160.35	300/330	1600	2300	6200	2" Т	1000	€ 94.036,00
FTC - 140.35 GT	300/330	1400	2100	5800	Шестерни/редуктор	1000	€ 100.301,00
FTC - 160.35 GT	330/360	1600	2300	6800	Шестерни/редуктор	1000	€ 117.081,00

**ЦЕПНАЯ ПЕРЕДАЧА :**

Боковая цепная трансмиссия с автоматическим натяжителем цепи, которая отличается сроком эксплуатации и низким уровнем обслуживания

- Рабочая ширина(мм) **мин 350 - 600/650 макс**
- Двойная боковая передача



Опции	Стоимость
Комплект для автоматической смазки	€ 2.000,00
Дифференциал для приводного вала	€ 1.000,00
Система охлаждения для масла коробки передач	€ 1.300,00
Салазки для регулировки глубины	€ 3.200,00

**ЗУБЧАТАЯ ПЕРЕДАЧА (GT):**

Боковая трансмиссия с редуктором в масляной ванне и определенными шестеренками с увеличенными зубами. Высокая надежность и полное отсутствие технического обслуживания для мощных машин.

Условия поставки	
Срок поставки, рабочих дней	50
Условия оплаты, %	30%, 70% перед отгрузкой с завода
Гарантия, год	1

**Условия поставки:**

- Срок поставки 30-45 рабочих дней
- Поставка осуществляется со склада г. Смоленск, РФ
- Условия оплаты: 30% предоплата, 70% по готовности товара к отгрузке
- Гарантия 1 год

Архангельск (8182)63-90-72  
Астана +7(7172)727-132  
Астрахань (8512)99-46-04  
Барнаул (3852)73-04-60  
Белгород (4722)40-23-64  
Брянск (4832)59-03-52  
Владивосток (423)249-28-31  
Волгоград (844)278-03-48  
Вологда (8172)26-41-59  
Воронеж (473)204-51-73  
Екатеринбург (343)384-55-89  
Иваново (4932)77-34-06  
Ижевск (3412)26-03-58  
Иркутск (395) 279-98-46

Казань (843)206-01-48  
Калининград (4012)72-03-81  
Калуга (4842)92-23-67  
Кемерово (3842)65-04-62  
Киров (8332)68-02-04  
Краснодар (861)203-40-90  
Красноярск (391)204-63-61  
Курск (4712)77-13-04  
Липецк (4742)52-20-81  
Магнитогорск (3519)55-03-13  
Москва (495)268-04-70  
Мурманск (8152)59-64-93  
Набережные Челны (8552)20-53-41  
Нижний Новгород (831)429-08-12

Новокузнецк (3843)20-46-81  
Новосибирск (383)227-86-73  
Омск (3812)21-46-40  
Орел (4862)44-53-42  
Оренбург (3532)37-68-04  
Пенза (8412)22-31-16  
Пермь (342)205-81-47  
Ростов-на-Дону (863)308-18-15  
Рязань (4912)46-61-64  
Самара (846)206-03-16  
Санкт-Петербург (812)309-46-40  
Саратов (845)249-38-78  
Севастополь (8692)22-31-93  
Симферополь (3652)67-13-56

Смоленск (4812)29-41-54  
Сочи (862)225-72-31  
Ставрополь (8652)20-65-13  
Сургут (3462)77-98-35  
Тверь (4822)63-31-35  
Томск (3822)98-41-53  
Тула (4872)74-02-29  
Тюмень (3452)66-21-18  
Ульяновск (8422)24-23-59  
Уфа (347)229-48-12  
Хабаровск (4212)92-98-04  
Челябинск (351)202-03-61  
Череповец (8202)49-02-64  
Ярославль (4852)69-52-93

Киргизия (996)312-96-26-47

Казахстан (772)734-952-31

Таджикистан (992)427-82-92-69

Эл. почта: [adh@nt-rt.ru](mailto:adh@nt-rt.ru) || Сайт: <http://agriworld.nt-rt.ru>